

正 誤 表

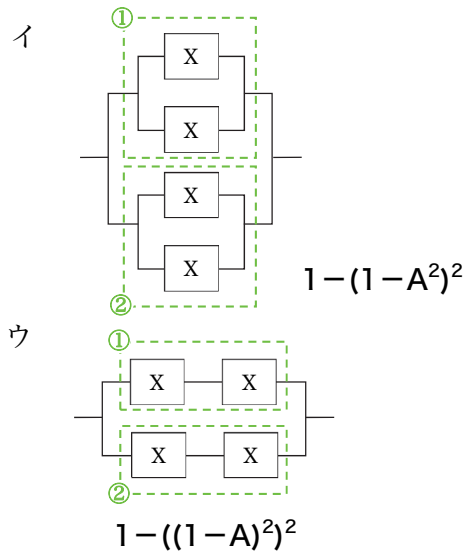
下記の部分に誤りがありましたので訂正させていただきます。
ご迷惑をおかけし大変申し訳ございません。

2017 応用情報・高度共通 午前試験対策 第1版 第1刷

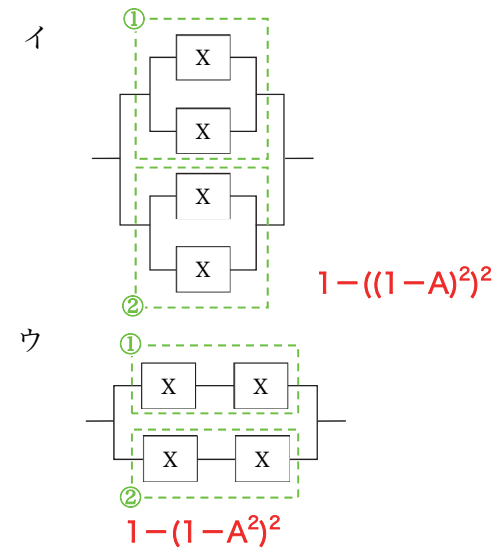
No	訂正箇所	誤	正
1	P.85 問4 解説上から12行目	それぞれに、存在しない確率 a と存在しない確率 $(1-a)$ を乗じて	それぞれに、存在しない確率 a と 存在する 確率 $(1-a)$ を乗じて
2	P.116 問9 解説上から2行目	成分1が70gという条件を満たします	成分1が 70mg という条件を満たします
3	P.187 問3 解説上から1~5行目	<p>機器を交換する前は、平均して100時間に2回故障が発生していたということなので、MTBFは50時間です。また、復旧に要した時間とはMTTRのことなので、MTTRが2時間です。稼働率は $\frac{MTBF}{MTBF+MTTR}$ ですから、$\frac{50}{50+2} = 0.96\dots$ になります。一方、機器交換後のMTBFは100時間で、MTTRは1時間短縮して1時間になりましたから、稼働率は $\frac{100}{100+1} = 0.99\dots$ です。...</p>	<p>機器を交換する前は、平均して100時間に2回故障が発生し、その都度復旧に2時間要していたということなので、MTBFは48時間です。また、復旧に要した時間とはMTTRのことなので、MTTRが2時間です。稼働率は $\frac{MTBF}{MTBF+MTTR}$ ですから、$\frac{48}{48+2} = 0.96$ になります。一方、機器交換後のMTBFは100時間で、MTTRは1時間短縮して1時間になりましたから、稼働率は $\frac{98}{98+1} = 0.99$ です。...</p>

4

p189 問 4
図表



※ 図表と対応する数式に誤りがありました。



株式会社アイテック