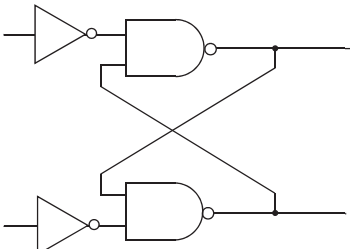
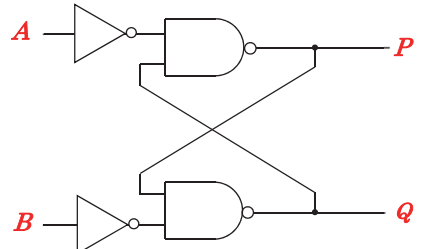


正 誤 表

誤りがありましたので、下記のように訂正させていただきます。

ご迷惑をおかけし大変申し訳ございません。

2018 春 全国統一公開模試 応用情報技術者 午前の問題

No.	訂正箇所	誤	正
1	P.11 問 23 図		

株式会社 アイテック