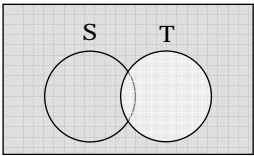
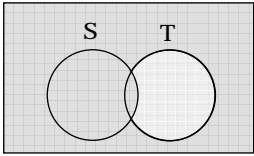


正 誤 表

下記の部分に誤りがありましたので訂正いたします。
ご迷惑をおかけし大変申し訳ございません。

2006 ソフトウェア開発技術者予想問題集

No	訂正箇所	誤	正
1	P.419 図4 円が重なる部分の色	 図4 S T ^c	 図4 S T ^c

(株)アイテック 教育開発部