

令和2年度 データベーススペシャリスト 午後I試験 解答速報

(株) アイテック IT人材教育研究部 2020.10.21 発表

2020.10.23 修正

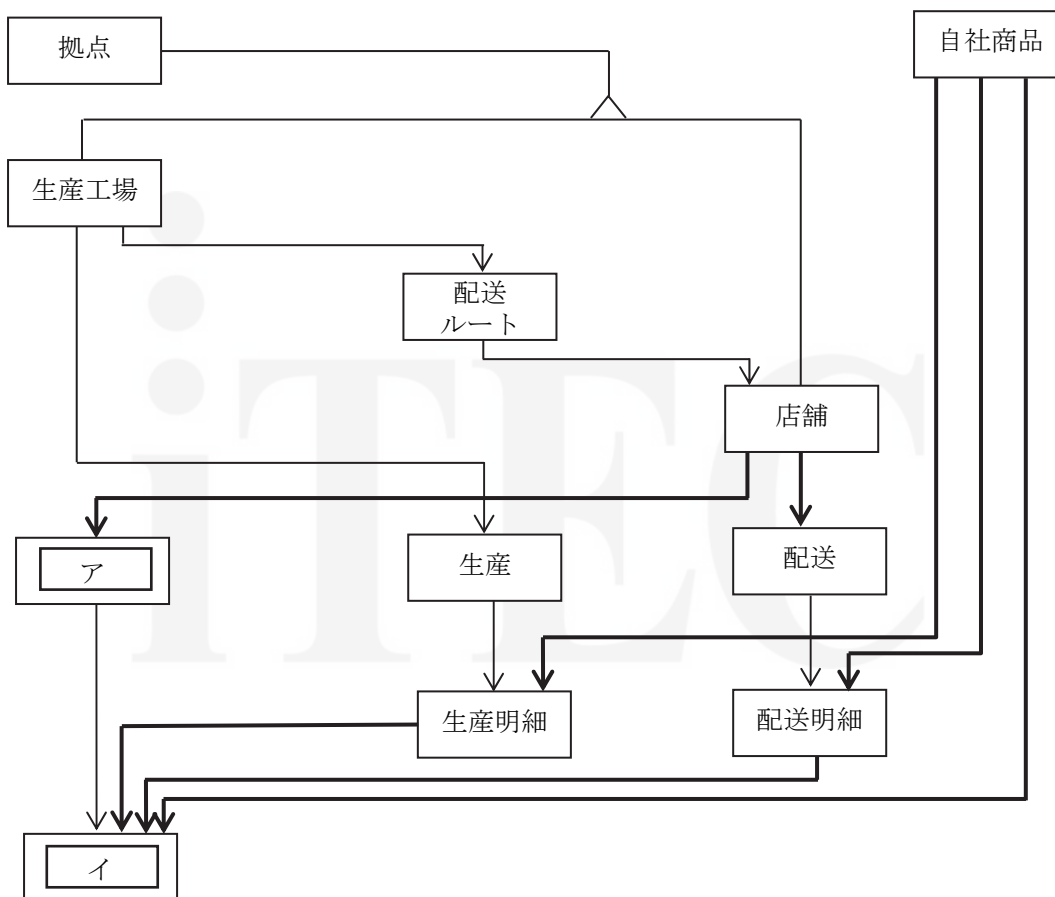
問1 データベース設計

【解答例】

[設問1]

(1) ア：発注 イ：発注明細

リレーションシップ (太矢線部分)



(2) a: ルート番号, 配送順序

b: 生産ロットサイズ

c: 配送元拠点コード

d: 発注番号, 店舗拠点コード, 発注登録日時, 配送予定日時

e: 発注番号, 発注明細番号, 商品コード, 発注数量, 生産番号, 配送番号

f: 生産工場拠点コード, 生産完了予定日時, 生産完了日時

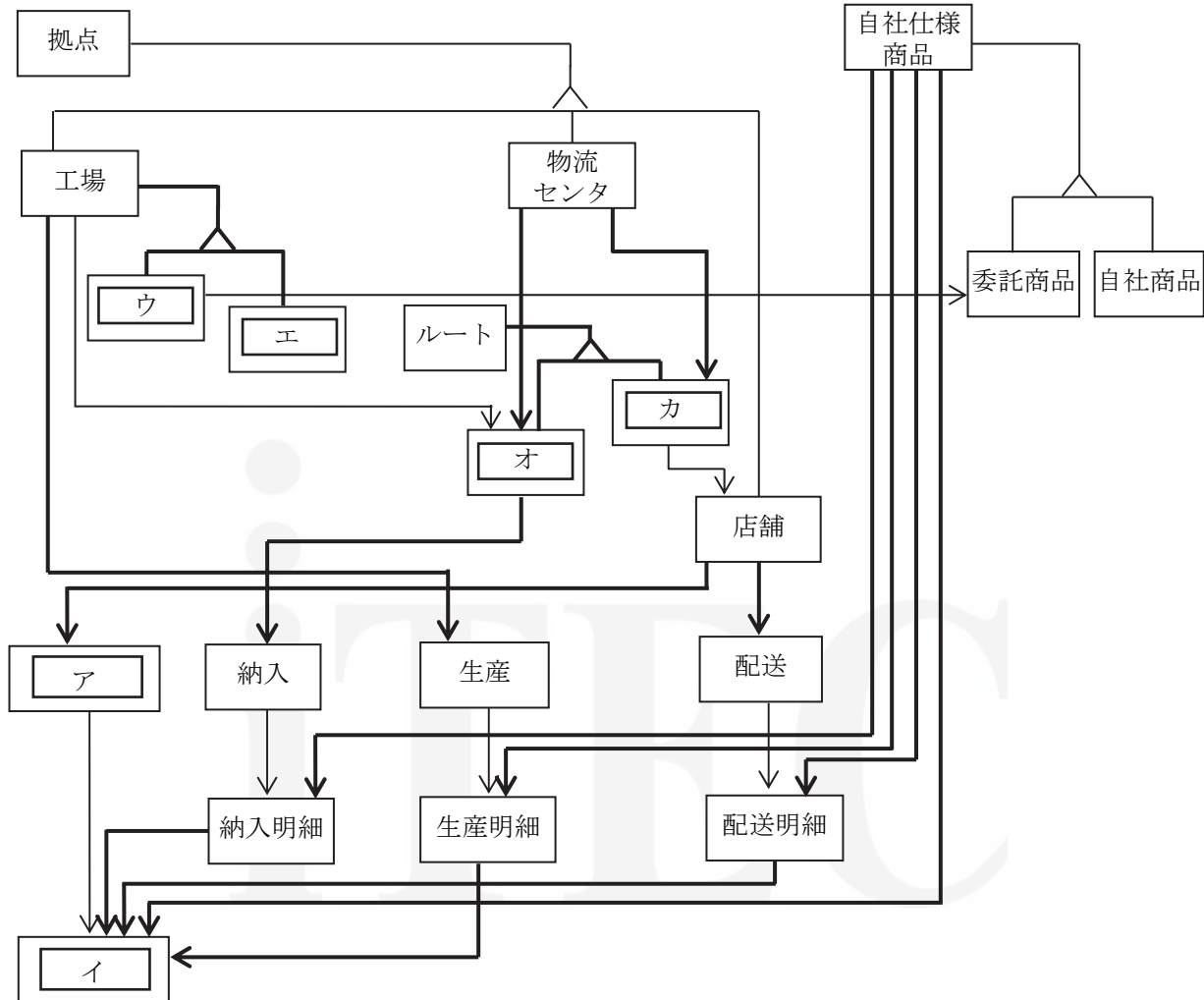
g: 商品コード

h: 配送先拠点コード

[設問 2]

(1) ウ：委託工場 エ：自社工場 オ：納入ルート カ：配送ルート

リレーションシップ (太線・太矢線部分)



(2) i : 拠点コード, 委託開始年月日

j : 工場拠点コード, 物流センター拠点コード

k : 物流センター拠点コード

(3)

カーディナリティの値	発生する場合
1	自社工場から自社工場内の物流センターへ納入する場合
5	委託工場から物流センターへ納入する場合

問2 データベースの実装

【解答例】

[設問 1]

a : CASE WHEN

b : =0

c : LEFT OUTER JOIN (注) OUTER は省略可

d : BETWEEN

e : AND

f : ORDER BY

g : DESC

[設問 2]

(1) あ : 重複するチケット

い : チケットが購入できない

う : 購入番号

え : NULL

お : コミット

(2) ISOLATION レベル : ①

理由 : 並列実行性が高く, 対策によってデータの整合性が保たれるから

[設問 3]

(1) ア : 席種在庫

イ : 座席状況

ウ : 双方向に反映

(2) エ : 購入された座種の空席数が更新されない

(3)

レプリケーション元テーブル	レプリケーション対象列
席種在庫	空席数
座席状況	空席フラグ, 仮予約フラグ

問3 データウェアハウスのテーブルの設計

【解答例】

[設問1]

- (1) a : 地域 (地域コード) b : 社員 (社員 ID)
- (2) 場合 : 個人会員番号と法人会員番号が重複した場合
不都合 : 移行時に一意性制約違反となり登録できない。
- (3) c : Y d : Y e : N f : N g : N
h : RESTRICT i : SET NULL
j : 性別 IN('M', 'F') k : 年代 IN(1,2,3,4,5,6,7) l : 担当社員 ID IS NULL
m : 年代 IS NULL

[設問2]

- (1) あ : ② い : ① う : ⑥ え : ④ お : ⑧ か : ⑨
き : ⑩ く : ⑫
- (2) 販売額 : 対象期間の対象店舗で該当商品が全く売れなかった場合
クーポン額 : 対象期間の対象店舗でクーポンが利用されなかった場合

[設問3]

- (1) イ : 200 ロ : 36,000 ハ : 4,200
- (2) A : 店舗地域コード, 小分類コード, 大分類コード, 性別, 年代